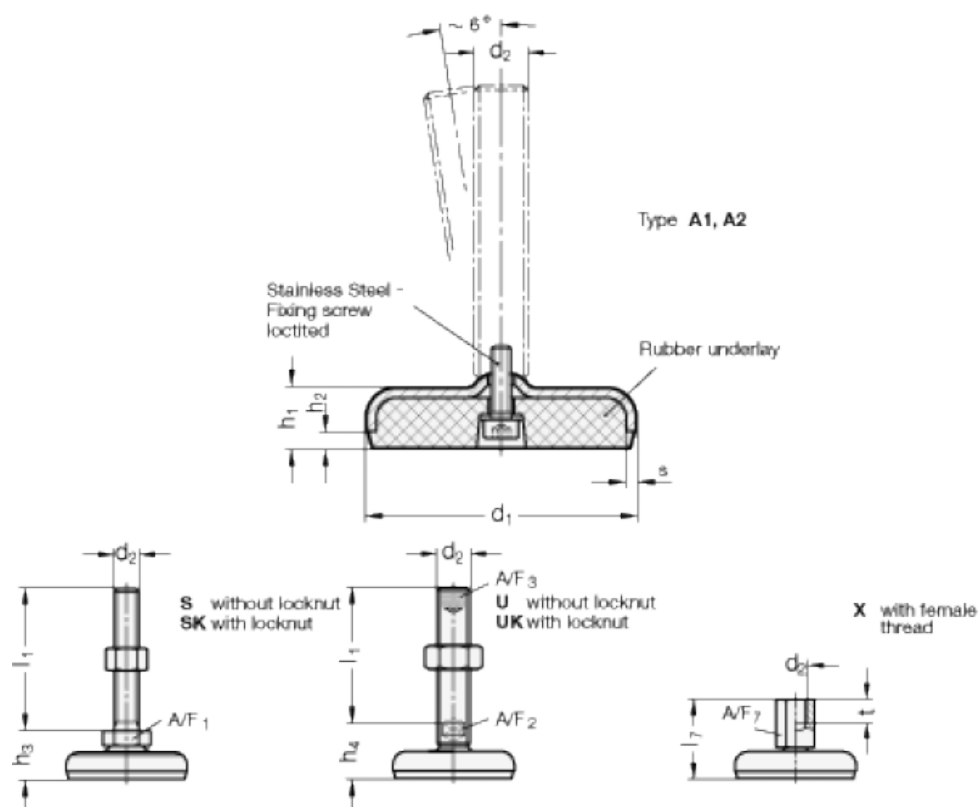


Varenummer: 2030100M863A1S  
 Beskrivelse: E+G Justerfod  
 GN 30-100-M8-63-A1-S  
 Note: S Uden møtrik, udvendig sekskant i bunden

## Mål



A/F1 = 17  
 $d_1$  = 100  
 $d_2$  = M8  
 $h_1$  = 20  
 $h_2$  = 6  
 $h_3$  = 28  
 $l_1$  = 63  
 $s$  = 3